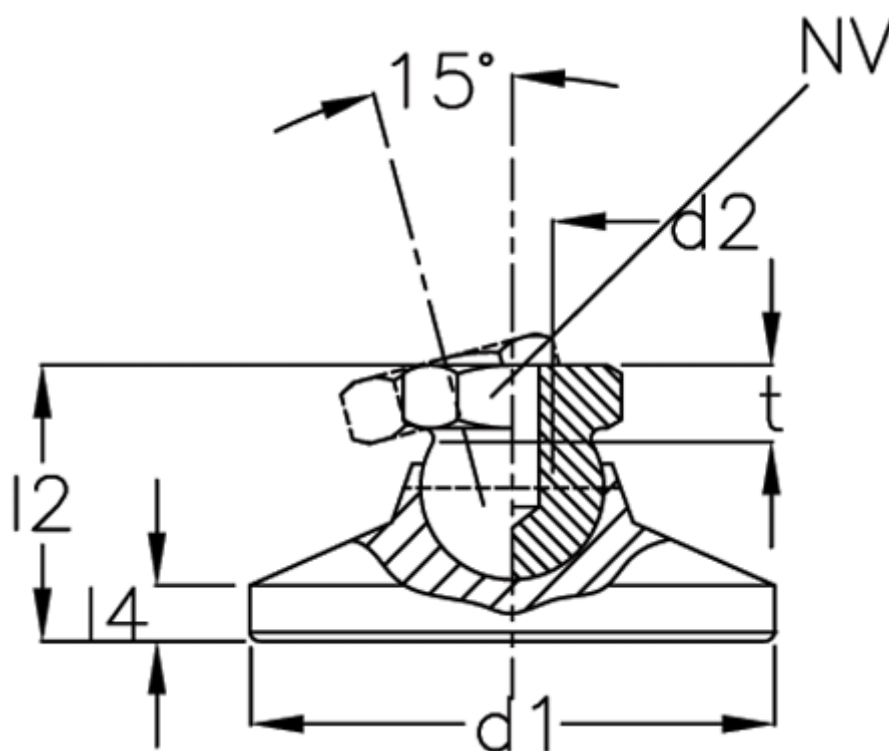


Varenummer: 20343150M10KSE
Beskrivelse: E+G Justerfod
GN 343.1-50-M10-KSE

Mål



d1	= 50
d2	= 10
l2	= -
l4	= -
NV	= 15
Statisk belastning (kN)	= 23
t min	= 10.5